

Fluid control experts
CHUANHU VALVE
流体控制专家 - 川沪阀门



上海川沪阀门有限公司
ShangHai Chuanhu Valve CO.,LTD

电话: 021 - 5186 3046
传真: 021 - 5186 3049
网址: <http://www.diandongvalve.com>
邮箱: chvalve@126.com
地址: 上海市奉贤区金汇工业园金碧路358号



CHUANHU VALVE FACTORY

上海川沪阀门有限公司
ShangHai Chuanhu Valve CO., LTD

气动套筒调节阀

PRODUCT GUIDE

川沪阀门
CHUANHU



气动套筒调节阀

● 产品概述

气动套筒调节阀是由气动多弹簧薄膜执行机构和套筒阀组成，套筒阀由于阀芯采用了套筒平衡式结构的因而阀杆上不平衡力很小，稳定性好，适用于阀两端压差较高的场合。由于阀芯凹于套筒的侧导向，受涡流冲击所产生的振动被减弱。故具有噪音低、空化作用小、寿命长等优点。广泛应用与精确控制气体、液体等介质，工艺参数如压力、流量、温度、液位保持在给定值。特别适用于流量大、压差大、泄漏量要求不高的场合。

气动套筒调节阀系列产品有标准型、调节切断型、波纹管密封型、夹套保温型等多种品种，产品压力等级有PN16、25、40、64、100等，阀体口径范围DN15~300。适用液体温度-196℃~560℃范围内多档次，泄露等级有III级或IV级，流量特性为线性或等百分比。

订货参数:

- | | | | |
|--------|-----------|-------------|--------------|
| 1.公称压力 | 2.公称通径 | 3.连接方式 | 4.执行机构 |
| 5.作用方式 | 6.工艺介质及状态 | 7.阀前压力、阀后压力 | 8.最大、正常、最小流量 |
| 9.使用温度 | 10.其他要求 | | |



气动套筒调节阀



气动套筒调节阀(带顶装手轮)

● 型号编制说明

控制阀	执行机构	行程	结构形式	公称压力	阀体材质	作用方式	公称通径	附加要求
Z	J:薄膜式 H:活塞式	S:直行程	M:标准型套筒式 MG:高温型套筒式 MD:低温型套筒式 MB:波纹管套筒式	-16:PN1.6MPa -25:PN2.5MPa -40:PN4.0MPa -64:PN6.4MPa -150LB:Class150 -300LB:Class300 -600LB:Class600	C:碳钢 P:304 不锈钢 R:316 不锈钢 I:铬钼钢 V:铬钼钒钢	-B:气闭式 -K:气开式	DN25 口径 25mm in 1" 口径 1 英寸 1" = 25.4mm	带反馈、 带 HART 协议

气动套筒调节阀

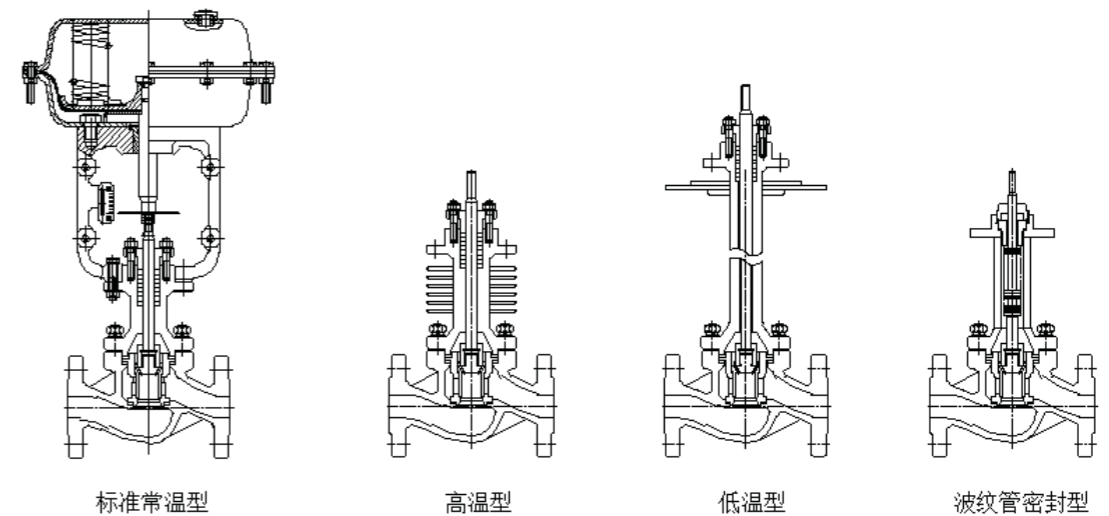
● 主要零件常用材料

名称	材质			
阀体	WCB	CF8	CF8M	CF3M
阀座	304	304	316	316L
垫片	PTFE/金属石墨垫片			
阀芯	304	304	316	316L
导向套	304	304	316	316L
阀盖	WCB	CF8	CF8M	CF3M
阀杆	304	304	316	316L
填料	PTFE/柔性石墨			

● 主要技术参数

公称通径(DN)	20	25	32	40	50	65	80	100	125	150	200	250	300	
阀座直径(dn)	20	25	32	40	50	65	80	100	125	150	200	250	300	
额定流量	直线													
系数(KV)	等百分													
允许压差(MPa)	6.4	6.4	5.2	5.2	4.6	4.6	3.7	3.7	3.5	3.1	3.1	2.6	2.2	
公称压力(MPa)	1.6、2.5、4.0、6.4、10.0													
额定行程(mm)	16			25			40			60			100	
配用执行器型号	ZHA/B22		ZHA/B23			ZHA/B34			ZHA/B45			ZHA/B56		
流量特性	直线性、等百分比 快开													
压盖形式	螺栓压紧式													
密封填料	V型聚四氟乙烯填料、V型柔性石墨填料													
阀芯形式	平衡式阀芯(套筒导向)													
法兰尺寸	符合JB/T79.1(2)94、HG2059297、GB、ANSI、DIN等标准													
阀体材质	WCB、304、316、WC6、WC9、钛、哈氏合金等													
阀芯材质	304、316、WC6、WC9、钛、哈氏合金													
阀盖形式	标准型(-17~+250℃)、高温型(+250~+450℃)、低温型(-40~-196℃)、波纹管密封型(-40~+350℃)													

● 基本结构



标准常温型

高温型

低温型

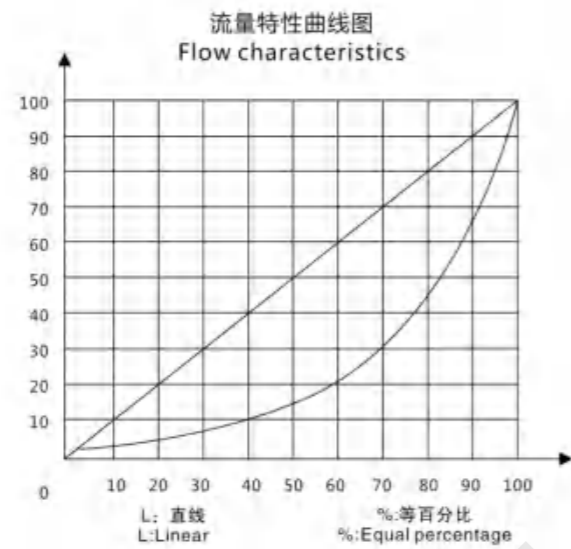
波纹管密封型

气动套筒调节阀

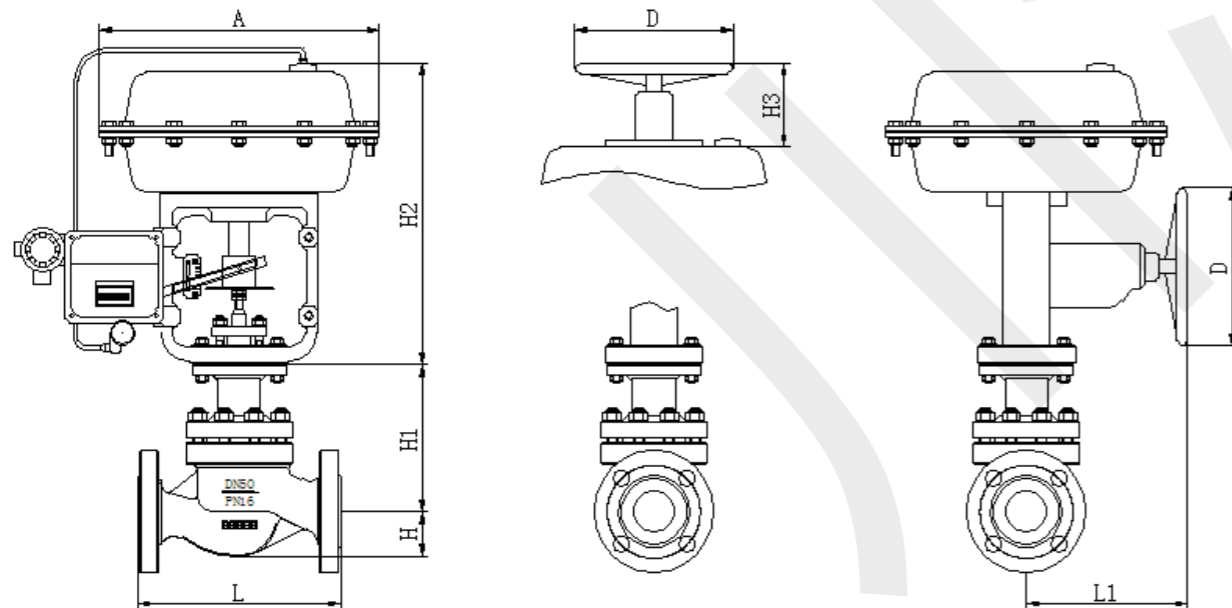
● 主要性能指标

项目		不带定位器	带定位器
基本误差%		±5.0	±1.0
回差%		3.0	1.0
死区%		3.0	0.4
始终点偏差%	气开	始点	±2.5
		始点	±1.0
	气关	始点	±5.0
		终点	±1.0
额定行程偏差%		≤2.5	
可调范围R		30: 1	

● 流量特性



● 结构图



气动套筒调节阀

● 安装尺寸

公称通径 DN(mm)		20	25	32	40	50	65	80	100	125	150	200	250	300
L	PN1.6 MPa PN2.5 MPa	181	184	200	222	254	276	298	352	410	451	550	640	880
	PN4.0 MPa	194	197	200	235	267	292	317	368	425	473	640	760	910
	PN6.4 MPa	206	200	210	251	286	311	337	394	440	508	670	810	950
H	PN1.6 MPa PN2.5 MPa	52.5	57.5	75	75	85.5	92.5	100	110	142.5	158	170	195	230
	PN4.0 MPa	52.5	57.5	75	75	82.5	92.5	100	117.5	150	167.5	187.5	205	245
	PN6.4 MPa	65	40	85	85	90	102.5	107.5	125	172.5	195	207.5	230	260
H1		132	132	158	170	179	214	221	234	270	294	331	390	450
H2		298	298	298	298	298	380	380	380	510	510	510	650	650
H3		180	180	180	180	180	236	236	236	310	310	310	380	380
L1		280	280	280	280	280	350	350	350	475	475	475	560	560
A		282	282	282	282	282	360	360	360	470	470	470	580	580
C		220	220	220	220	220	270	270	270	320	320	320	400	400

注：由于产品改进技术创新参数可能有一定变化，公司不另行通知
注：法兰尺寸可根据用户要求进行定制。

HEP系列电/气阀门定位器

一、概述

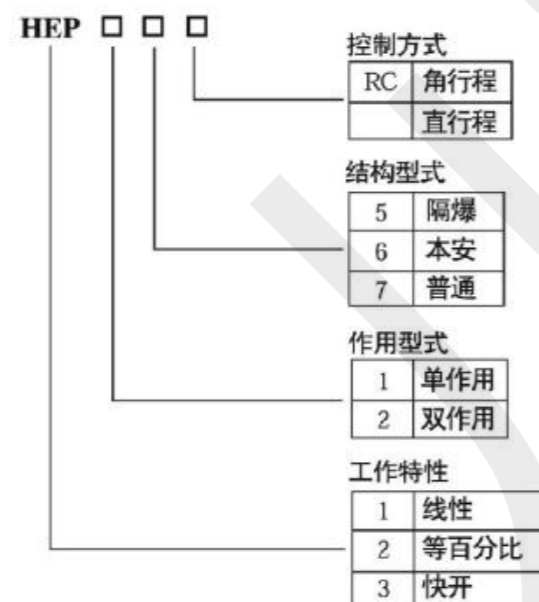
HEP系列电/气阀门定位器是引进国外先进技术，由本厂开发成功的产品。本产品经“机械电子工业部工业自动化仪表产品质量监督检测中心”型式试验，其技术性能均达到国外同类产品水平，并经“国家级仪器仪表防爆安全监督检验站”检验合格，获得国家级防爆合格证书。

本定位器的作用是把调节装置输出的电信号变成驱动调节阀动作的气信号，而且具有阀门定位功能，即克服阀杆摩擦力，抵消被调介质压力变化而引起的不平衡力，从而使阀门开度对应于调节装置出的控制信号，实现正确定位。由于本定位器具有防爆结构，故能使用于爆炸危险场所。

二、特点

- 1、引进国外先进技术，具有可靠性高、体积小、重量轻等特点。
- 2、磁电组件部份采用新型动圈结构，可靠、稳定、线性好。
- 3、除防爆接线盒外，在危险性区域现场可打开壳盖进行调整及检修。
- 4、量程、零点调整钮采用手轮式，调整方便、并带有锁定装置。
- 5、配有与各类型执行机构相配的安装板及附件，故安装容易、调整方便。
- 6、防爆性能：本安型防爆等级ia II CT5 隔爆型防爆等级d II CT6

三、型号、规格



四、技术规范

- 1、精度：小于全行程±1%
- 2、回差：小于全行程1%
- 3、死区：小于全行程0.4%
- 4、特性：线性(可改变成快开、等百分比特性)
- 5、气源压力：0.14~0.16Mpa 0.17~0.5Mpa
- 6、最大流量：140NL/min(当气源压力在0.14Mpa时)
- 7、耗气量：5NL/min(当气源压力在0.14MPa时)
- 8、环境温度：-40℃~+80℃
- 9、环境湿度：10~90%RH
- 10、最大行程速度：4mm/秒(配ZH_B^A-22执行机构时)
- 11、输入阻抗：250⁺⁵₋₂₀Ω (4~20mADC)
100Ω (10~50mADC)
- 12、电气连接：G1/2螺纹
- 13、气管连接：卡套式气管接头(Φ6或Φ8钢管)
- 14、重量：3.5kg

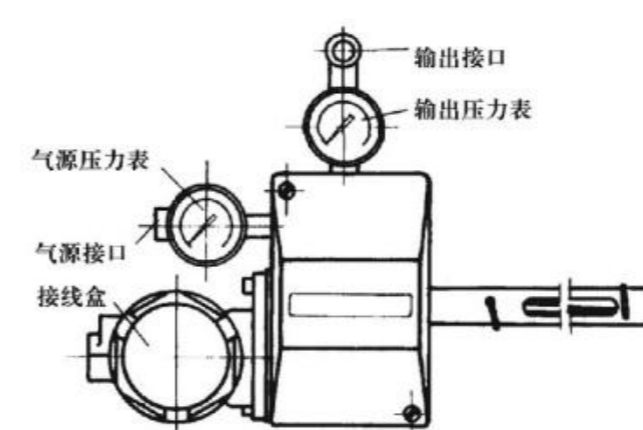


图1 HEP型定位器外形图

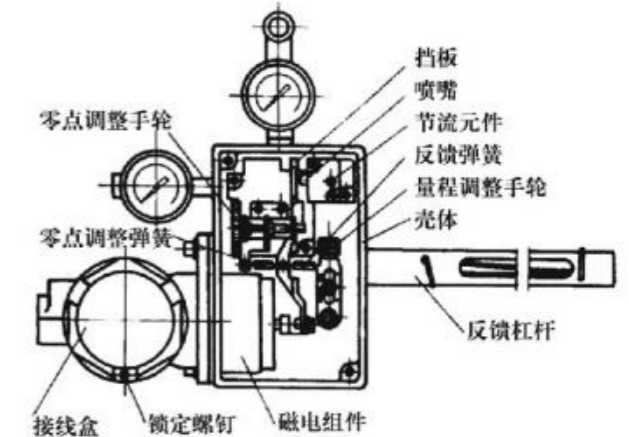


图2 HEP型定位器内部结构

五、工作原理

HEP定位器的工作是基于力平衡原理，如图3所示。在定位器处于稳定状态时，其反馈回路与力平衡系统处于平衡状态。当输入信号、阀杆摩擦力或流体作用力发生变化，磁电组件的作用力与因阀杆位置变化引起反馈回路产生的作用力就处于不平衡状态，定位器调节执行机构气室压力，其结果使反馈回路又处于平衡状态，阀杆停留在新的位置又与定位器输入信号相对应。

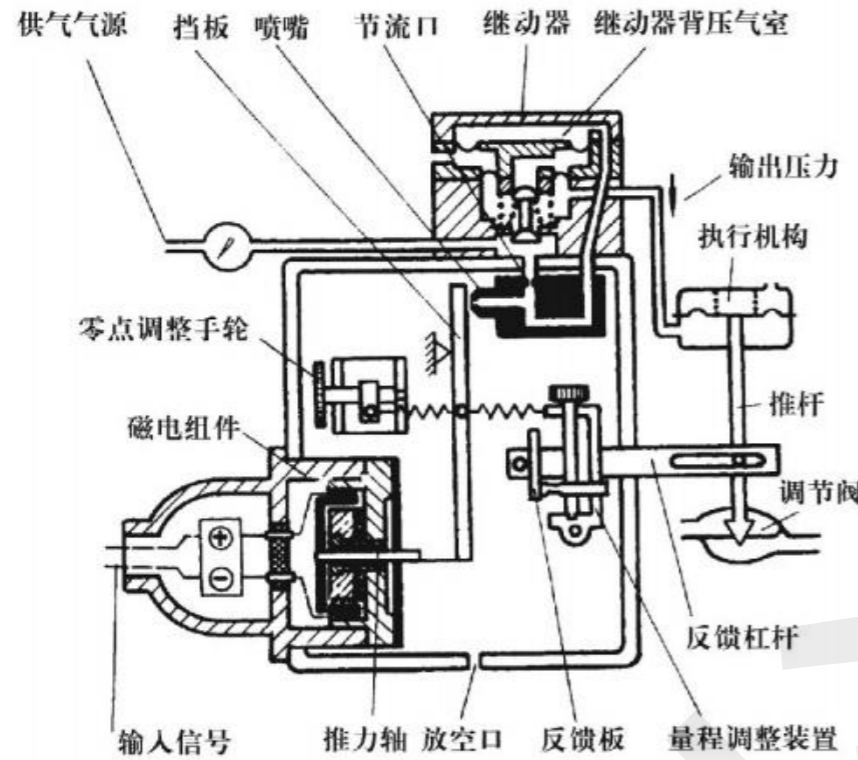


图3 HEP型定位器工作原理图

六、安装

安装一般由三个步骤组成：连接板—销钉部件的安装、定位器安装和位置调整。

1、定位器在ZHB^A型(注1)执行机构上的安装。(见图4)

1) 销钉部件的安装

把销钉和六角螺帽按图4所示装在指针部件上。

2) 定位器的安装

用图4所示的六角螺栓(M10×20)和弹簧垫片把安装底座装在执行机构上。销钉穿在反馈杠杆的长槽内。

反馈杠杆上所配长条形弹簧的作用是消除执行机构在往复行程时销钉与反馈杠杆之间的间隙。安装时先将长条形弹簧提起，然后把销钉插入反馈杠杆，再把长条形弹簧压在销钉上。

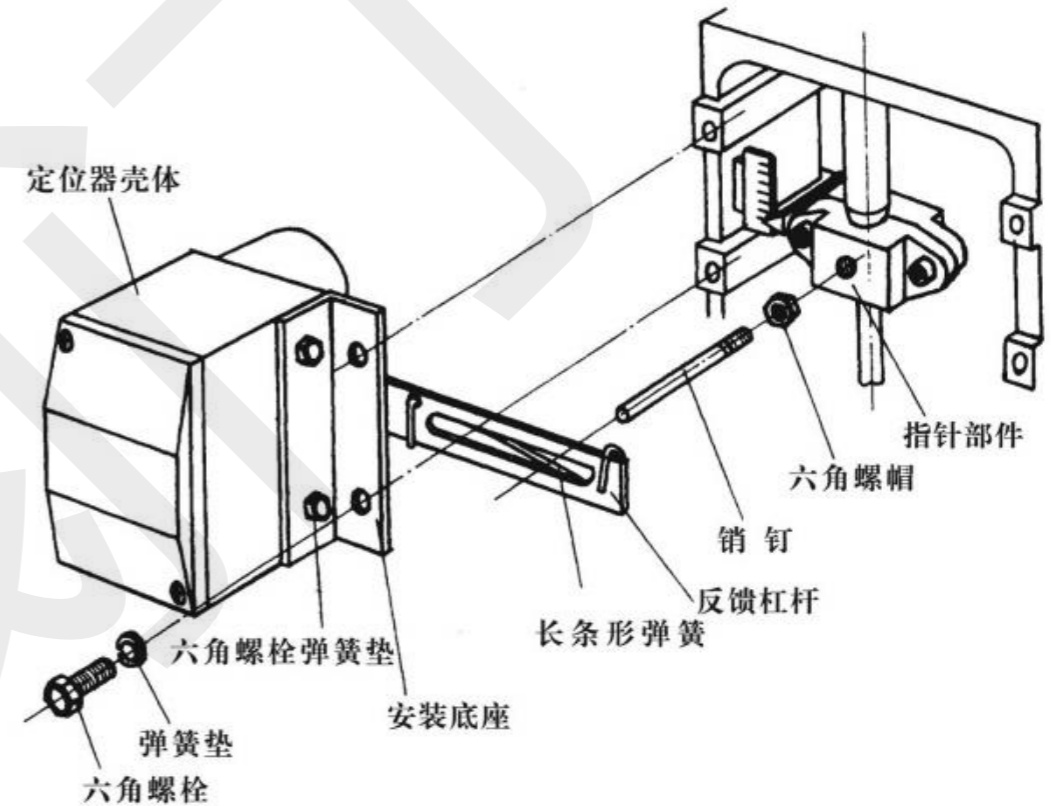


图4 定位器在ZHB^A型执行机构上安装图

注1: ZHB^A型执行机构为上海自动化仪表研究所开发的ZJH^P_M系列气动薄膜调节阀上使用的执行机构。

注2: 定位器的安装底座固定在执行机构上时必须使用二个螺钉，以使安装稳妥、可靠。

3) 位置调整

定位器和执行机构装妥后调整反馈杠杆位置，调整时请参阅图5。

①用减压阀调整输入执行机构气室的供气压力，使阀杆位于行程的中点。

②调整定位器与反馈杠杆成90°角度，最后把螺钉固定。

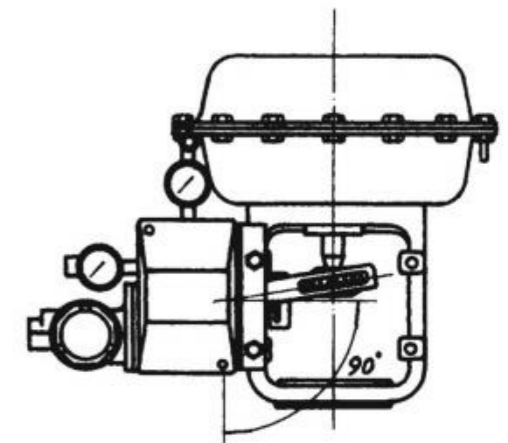
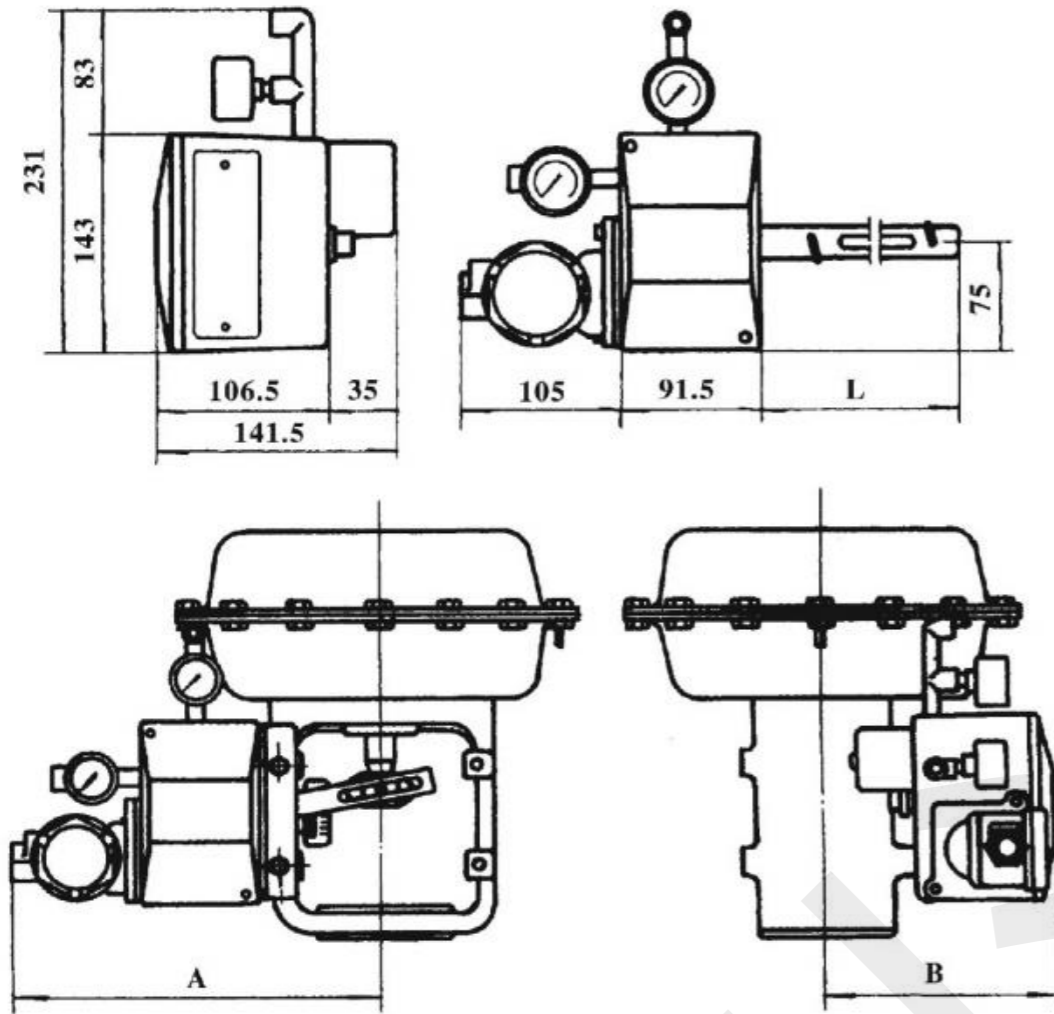


图5 定位器的位置调整

气动套筒调节阀附件--HEP定位器

4) 与执行机构装配尺寸

HEP定位器的外形尺寸以及在ZH^A_B型执行机构上安装后的尺寸如图6所示:



执行机构型号	行程	A	B	L
ZH ^A _B 22	16	280	149	131
ZH ^A _B 23	25	280	149	短反馈杆
ZH ^A _B 34	40	292.5	151.5	196
ZH ^A _B 45	60	317.5	169	长反馈杆

图6 定位器与ZH^A_B型执行机构装配尺寸

气动套筒调节阀附件--HEP定位器

2、定位器在ZM^A_B型执行机构上安装

定位器安装在ZM^A_B型(全国统一设计)执行机构上请参阅图7所示:

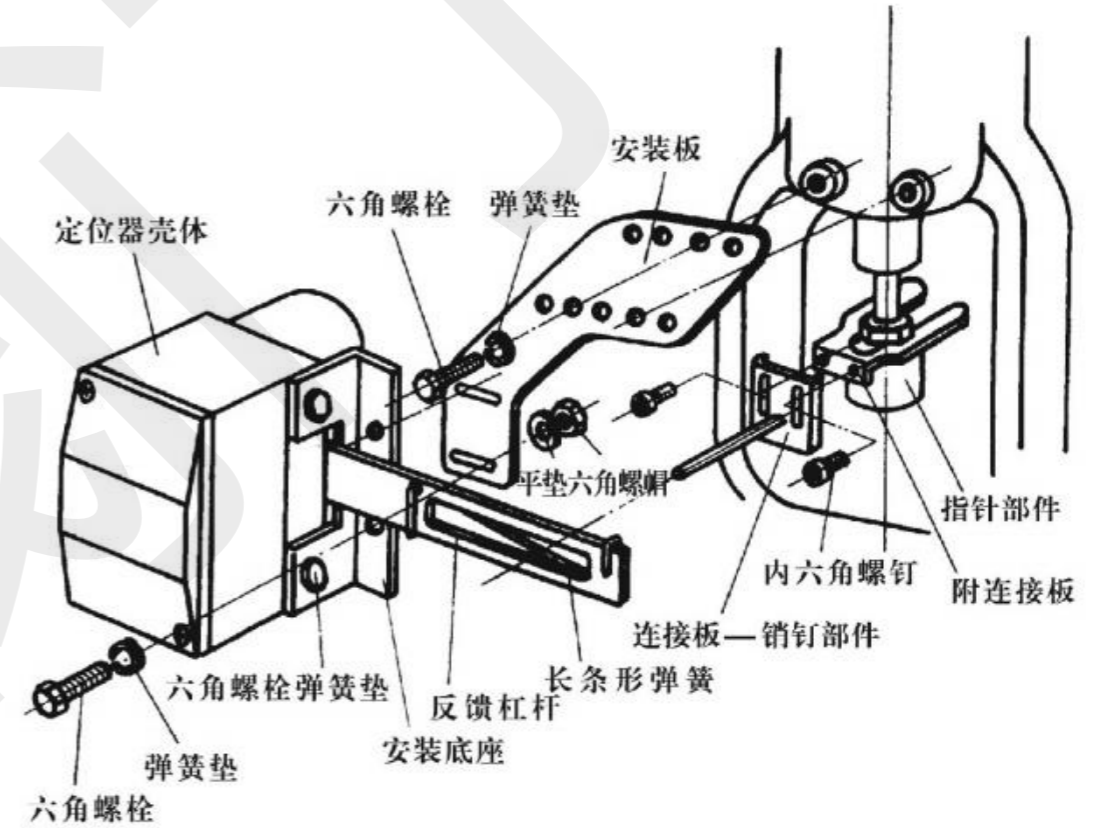


图7 定位器在ZM^A_B型执行机构上安装图

1) 连接板-销钉部件的安装

先把附连接板固定于执行机构的指针部件上。再把连接板-销钉部件用内六角螺钉固定于附连接板上。

2) 定位器的安装

当定位器安装在ZM^A_B-2-5型执行机构上时按图7所示安装, 出厂所配的ZM^A_B型安装板可适用于2、3、4、5号规格的执行机构, 其安装孔请参阅图8。当定位器用于ZM^A_B-6型执行机构时, 请按图9所示制作-“附加安装板”并按图示方法安装。

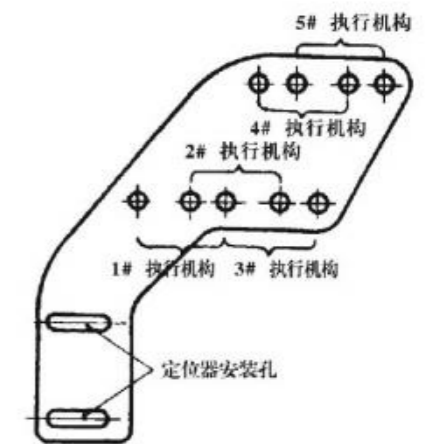


图8 ZM^A_B型执行机构用安装板

气动套筒调节阀附件--HEP定位器

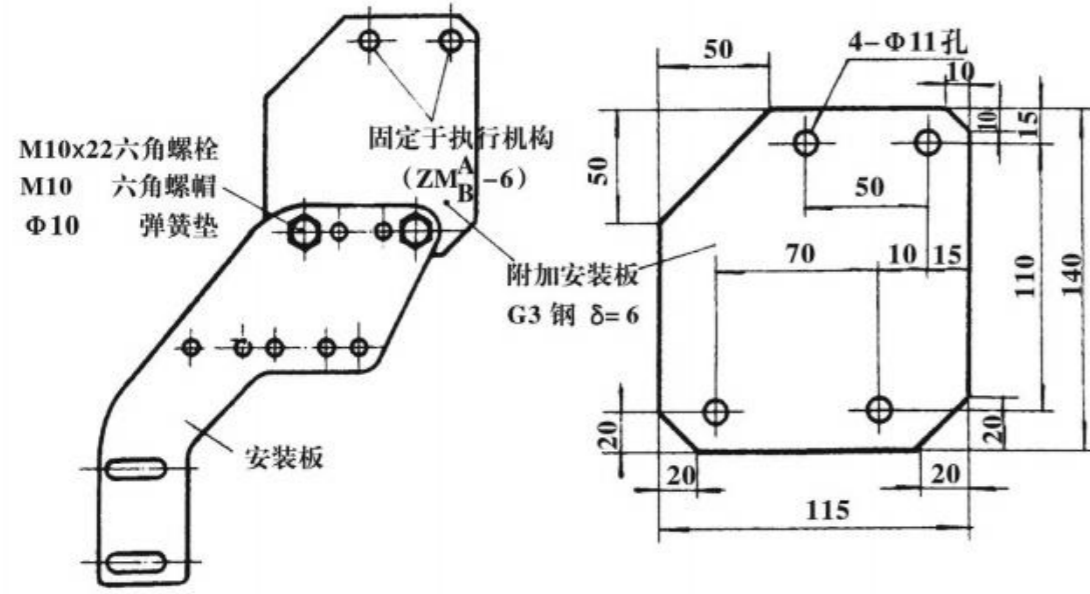


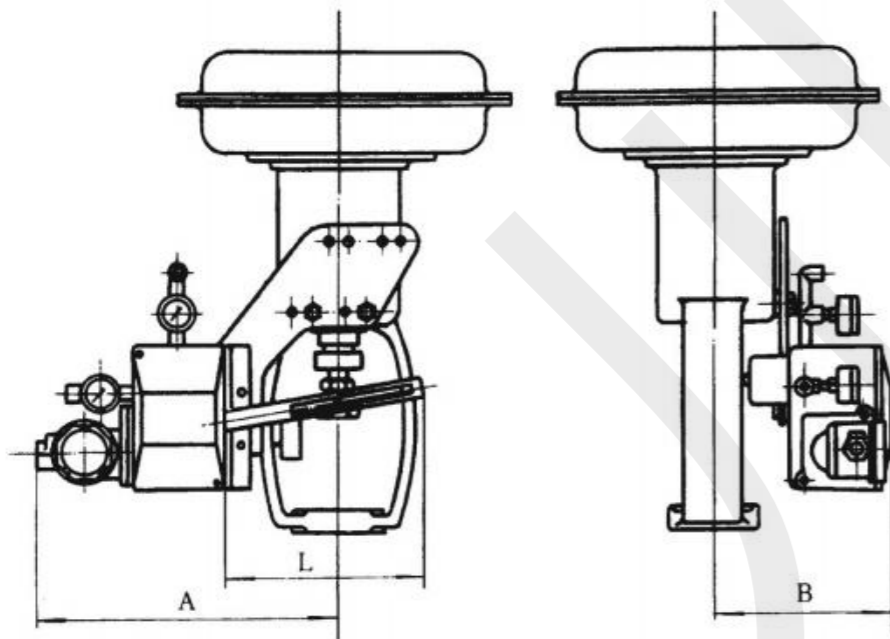
图9 定位器在ZM^A-6型执行机构上用安装板

3) 位置调整

定位器在ZM^A型执行机构上的位置调整可参阅六、1、3章节所述。同时应调节连接板一销钉部件与附连接板、以及附连接板与指针部件之间在最适当的安装位置。

4) 与执行机构装配后尺寸

定位器与ZM^A型执行机构装配后的尺寸如图10所示：



气动套筒调节阀附件--HEP定位器

执行机构型号	行程	A	B	L
ZH ^A _B -2	16	296	167	131 短反馈杆
ZH ^A _B -3	25	316	176	
ZH ^A _B -4	40	336	190	196 长反馈杆
ZH ^A _B -5	60	356	210	
ZH ^A _B -6	100	366	230	

图10 定位器在ZM^A型执行机构上装配尺寸

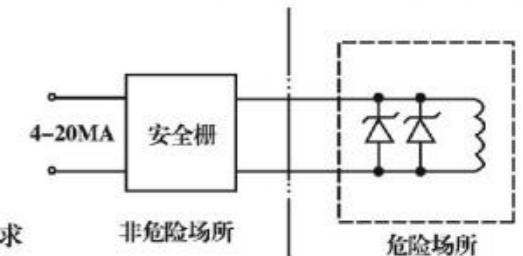
七、气管与电路连接

1. 气管连接

气管连接有两个：一个是供气接口，标有“SUP”（供气）字样，另一个是定位器输出接口，标有“OUT”（输出）字样。气管连接时请注意不要让密封带或污物进入管路内。气管可使用φ6mm或φ8mm铜管。定位器出厂时一般配φ6mm卡套式气管接头。如需配用φ8mm铜管，请订货时指明。

2. 电路连接

- 1) 拆下接线盒的盖子，把输入信号线的正负极与接线盒的正负极对应相接，牢固固定，不得松动。
- 2) 隔爆定位器应确保二连接线间的爬电距离≥4mm，信号进线口可采用防爆挠性软管连接，其接口螺纹为G1/2，螺纹长度≥22。也可采用电缆直接连接，电缆外径为φ8±1mm，导线截面积>1.5mm²，电缆引入部份不得随意去掉密封塞、垫圈。压紧螺母必须压紧，确保密封。盖盒后将锁紧螺丝拧紧。
- 3) 本质安全定位器必须与关联设备安全栅配套使用，安全栅的安装、调试必须严格按安全栅的说明书进行。连接导线或电缆最高分布电容<0.03uF，最高分布电感<1.0mH。其接线框图如下：



3. 注意事项：

- ① 断电源后开盖。
- ② 外壳接地。
- ④ 现场须遵守防爆电气设备安全规程。
- ④ 隔爆型外部接线接头应符合dⅡCT6防爆等级要求
- ⑤ 本质安全型外部接线接头应符合iaⅡCT5防爆等级要求
- ⑥ 安全栅与定位器的连接导线及电缆允许分布电容与电感值不得大于0.03uF和1.0mH。
- ⑦ 本安电缆芯线截面积S>0.5mm²，屏蔽层在安全场所接地。
- ⑧ 安全栅的安装和调试必须遵守安全栅使用说明书有关规定。

八、调整

当定位器新装在调节阀上后，或调节阀的行程不符合输入控制信号要求时需要调校，其方法如下：

1. 调校

- 1) 供气管路通过减压阀接到执行机构上，用减压阀调节供气压力大小，使执行机构阀杆位于行程中心。
- 2) 然后，检查定位器是否与反馈杆成90°。请参考“安装”一章。

气动套筒调节阀附件--HEP定位器

3)把供气管路从执行机构上拆卸下来,把它接到定位器的供气接口上(SUP),把定位器的输出接口(OUT)与执行机构的气室相连接。

4)零点调整步骤如下:输入一个4mA信号,使执行机构开始动作(标准输入信号4~20mA),调节零点调整手轮,使零点符合要求。

5)量程范围调整如下:输入一个20mA信号,记录阀的行程。如果该行程小于额定量程,松开量程调整锁紧螺钉,旋转型程调整手轮使这螺钉按箭头示向移动,调好后再将锁紧螺钉固定。

6)重复上述步骤4)和5),使量程和零点达到规定值。

2.定位器正作用和反作用型式互换

线性定位器作用型式的互换步骤和其它特性定位器的作用型式的互换步骤,请参阅第十章第4节。

定位器量程调整机构的安装位置取决于执行机构的作用型式。图11表示量程调整机构安装在反作用执行机构上的装配位置。对于正作用执行机构要把量程调整机构安装在“正作用执行机构安装上”,也就是把图11所示的量程调整机构颠倒过来。安装方向如图11上箭头所示,箭头向下表示正作用型式,箭头向上则表示反作用型式。

改变量程调整机构安装位置的步骤如下:首先,用尖嘴钳或镊子把靠挡板一侧的反馈弹簧连接部份从弹簧螺栓上取下。

其次,松开安装螺栓,取下量程调整机构。安装量程调整机构,只需把上述操作步骤倒过来。

本定位器的“零点调整”及“量程范围调整”特性请参阅图12。

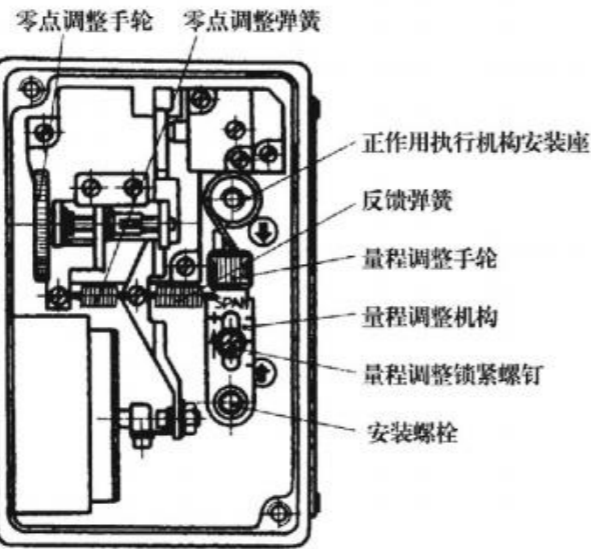


图11 零点和量程调整机构

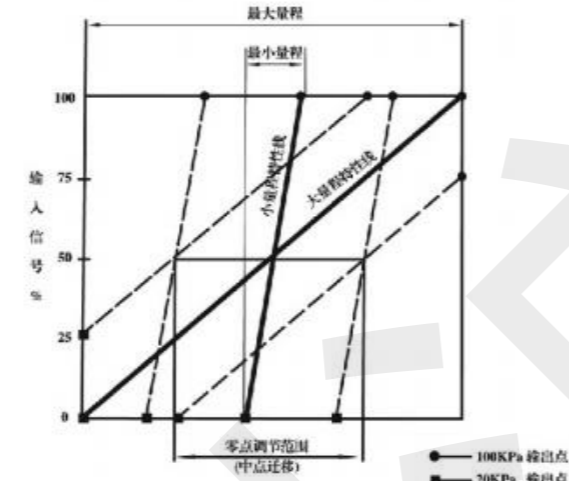


图12 定位器的调节特性

九、与输入信号匹配

HEP定位器的标准信号为4~20mADC,但也可接受其它输入信号。如果定位器接受大于4~20mADC信号,要使用一个分路电阻。接受小于4~20mADC信号可更换一个相应反馈弹簧,再把定位器的标准型式作些调整,而不必作其它更改。

输入信号 量程 mADC	分程范围	分路电阻	输入 阻抗
8	4~12 12~20	不要	250
16	4~20	不要	250
20	10~30 30~50	要	100
40	10~50	要	100

表1

如果执行机构行程为6mm~12mm,可用黄色反馈弹簧代替标准弹簧。定位器与调节器连接时应注意阻抗匹配,以防引起调节器过载或磁电组件通过太大电流。

气动套筒调节阀附件--HEP定位器

十、与执行机构匹配

1.与供气压力匹配

定位器供气压力可以是0.14~0.16MPa,或0.17~0.5MPa,只要执行机构弹簧范围与定位器供气压力范围相符合,并调节零点和量程范围即可。例如:供气压力从0.17MPa变化至0.24MPa,应重调零点和量程。

2.HEP配有一个长反馈杆或一个短反馈杆,对于小执行机构,定位器也可配用长反馈杆,但长反馈杆可能会和其它零件相碰。

3.与执行机构容积匹配。

HEP定位器设有一个稳定装置,所以它能和各种规格执行机构相配。稳定装置有三个位置,即A、B、C。执行机构阀杆工作速度按C、B、A顺序变慢,以防止发生振荡。

改变稳定器安装位置:只要拆下继电器并转到所需位置,然后再螺钉固定。定位器出厂时稳定器安装在位置B上。

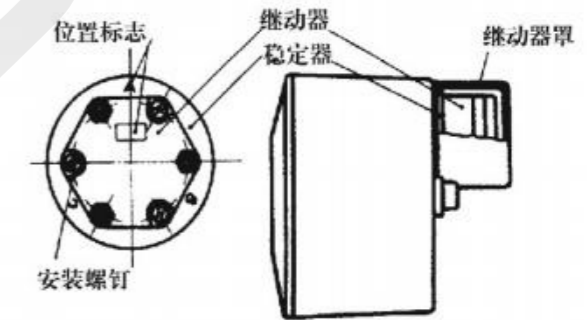


图13 稳定位置

稳定配位置	可配气室容积	适用执行机构型号
A	最大1升	ZHB-A 22 ZMB-A 1# ZHB-B 23 ZMB-B 2# ZMB-B 3#
B	最大3.4升	ZHB-A 34 ZMB-A 3# ZHB-B 34 ZMB-B 4#
C	最大15升	ZHB-A 45 ZMB-A 5# ZHB-B 45 ZMB-B 6#

表2

4.改变定位器特性

改变HEP定位器的量程调整机构,可改变定位器的特性。因此,调节阀流量特性也会改变,不论定位器的作用型式,定位器特性均有线性、等百分比和快开三种。

1)改变特性步骤

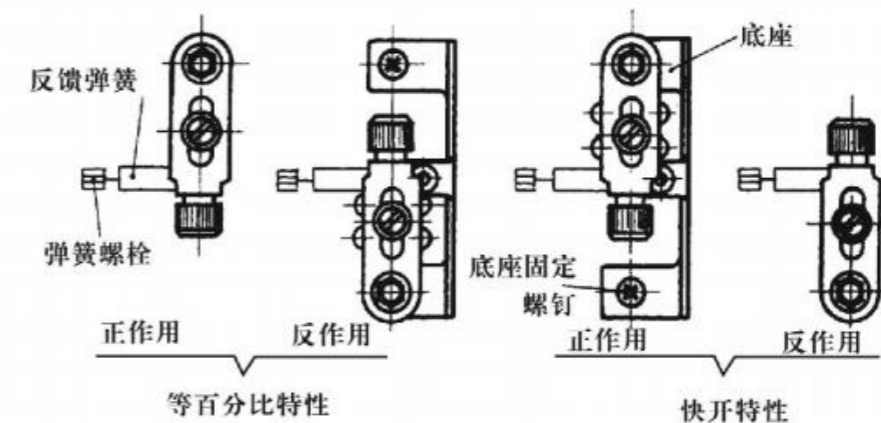


图14 量程调整机构在不同特性定位器上的安装位置

1)正作用与反作用定位器的相互转换(线性定位器除外)。更换量程调整机构并改变其安装位置

气动套筒调节阀附件--HEP定位器

2)线性与等百分比特性或快开特性之间相互改变。

更换弹簧：按图14或表3增加“底座”，换上长弹簧座，更换量程调整机构，然后挂上弹簧。

3)等百分比特性和快开特性相互改变。

更换量程调整机构、更换弹簧、按图14或表3决定是否增加“底座”然后挂上弹簧。

4)量程调整机构更换步骤

不同作用型式的定位器其量程调整机构位置见图14所示。下面以反作用线性定位器改变成反作用等百分比特性定位器说明定位器来改变步骤。其它型式和特性改变亦可按上述方式进行，所需零件见表3所示。

(1)拆除零件

①拆除弹簧螺栓和取下反馈弹簧与零位弹簧。

②松开安装螺栓，取下量程调整机构。

a.把量程调整机构(3#)的安装螺栓穿过底座孔按图16所示固定。安装时请注意反馈板旋转中心位置应位于反馈板的右侧。把底座的另一个固定螺钉拧紧。

b.把长弹簧螺栓穿过三个弹簧的挂钩部份，再把长弹簧固定。

c.用镊子把弹簧旋转在弹簧螺栓相应的凹槽中，把零位弹簧安装在螺栓底部的凹槽内。

整个特性改变过程完成，请参阅图16。

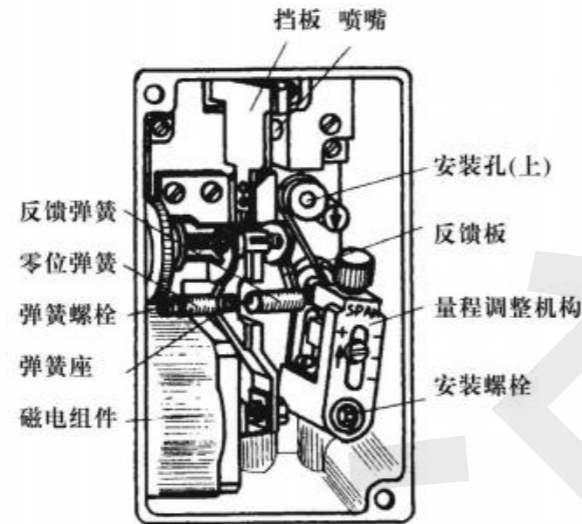


图15 未改变时的状态

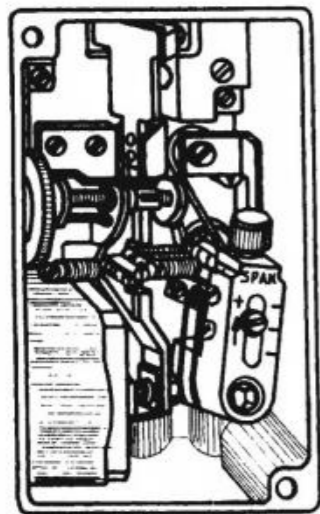


图16 改变后的状态

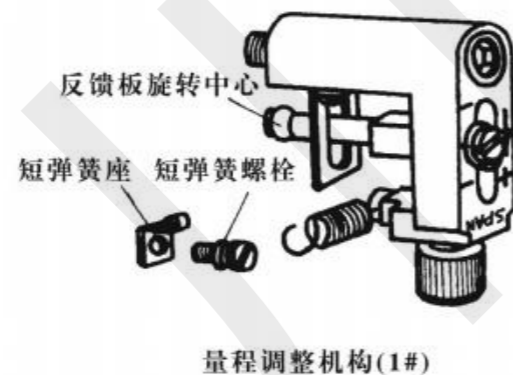


图17 线性特性时的量程调整机构

气动套筒调节阀附件--HEP定位器

线性定位器出厂时配有1#量程调整机构，如需其它特性定位器请订货时指明，如用户需自行改变定位器特性，可向我厂订购所需部件。(参阅图17、18)。改变特性时更动之零件见表3。

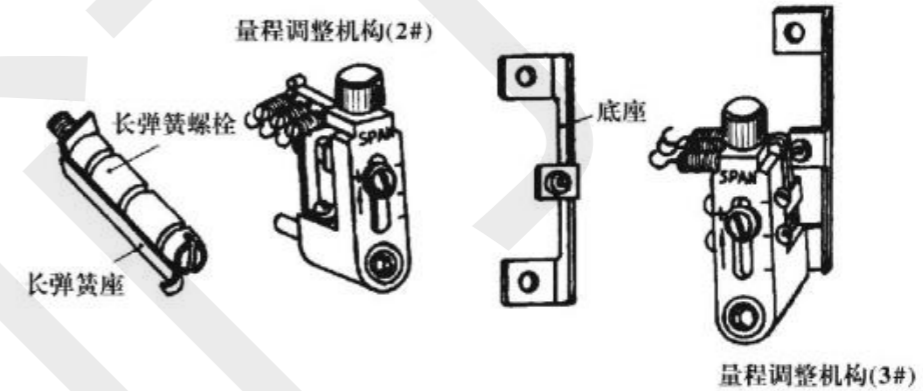


图18 快开及等百分比特性用的量程调整机构用零件

特性、作用型式变换	所需零件						量程调整机构
	底座	长弹簧螺栓	长弹簧座	短弹簧螺栓	短弹簧座	线性弹簧座	
快开(正作用、反作用) 等百分比(正作用、反作用) → 线性	×	×	×	○	○	○	1#
快开(正作用) → 快开(反作用) 等百分比(反作用) → 等百分比(正作用)	×	-	-	-	-	-	2#
快开(反作用) → 快开(正作用) 等百分比(正作用) → 等百分比(反作用)	○	-	-	-	-	-	3#
线性(正作用、反作用) → 快开(正作用) 等百分比(反作用)	○	○	○	×	×	-	3#
线性(正作用、反作用) → 快开(反作用) 等百分比(正作用)	-	○	○	×	×	-	2#
线性(正作用) → 线性(反作用)	-	-	-	-	-	-	1#

注：○：须增加 -：不要求增加 ×：多余

表 3

十一、维修与故障分析

1.日常维护

- 1)供气气源应通过过滤器后进入定位器。
- 2)调整定位器时拆卸的零部件一定要旋紧，这几个零部件是：
 - 连接板、销钉部件的定位螺钉。
 - 量程调整机构上的安装螺栓。
 - 量程调整紧螺钉。
 - 零点调整机构具有锁定弹簧，故不需另行锁定。

气动套筒调节阀附件--HEP定位器

3)对磁电组件不准敲击，其输出推杆不准施加太大作用力，以免损坏内部零件、降低性能。

4)定位器出厂时喷嘴、挡板位置已作调整，不得擅自改变其位置。但是，当喷嘴、挡板位置不正常时，调整方法如下：松开喷嘴部件上的两个固定螺钉，对挡板施加一个小的作用力，使定位器的输出压力相当于供气压力，这时拧紧两个固定螺钉。

2.故障分析

定位器出现故障时请参考表4进行检修。

症状	原因	解决方法
输入信号时定位器不工作	1、磁电组件损坏 2、供气压力不正常 3、电气连接错误	1、更换磁电组件 2、提供正常供气压力 3、参考七、九章
无输出压力	1、节流孔堵死 2、挡板、喷嘴位置不正确 3、量程调整机构位置不正确 4、零点不正确 5、继电器故障 6、节流元件O型圈损坏	1、用Φ0.2钢丝疏通节流孔并加以清洗 2、参考十一.4)加以调整 3、参考八.加以调整 4、参考八.加以调整 5、更换继电器 6、更换O型圈
输出压力无变化	1、继电器故障 2、节流元件松动 3、喷嘴—挡板工作面有污垢	1、更换继电器 2、固定好节流元件 3、折下喷嘴部件，清洗挡板、喷嘴工作面，装配调整参考八.十一
线性差	安装调整不正确	详细阅读本说明书有关章节
回差大	1、磁电组件故障 2、螺钉松动 3、喷嘴挡板位置不正确	1、更换磁电组件 2、参考八.并上紧螺钉 3、调整其位置，参考十一

表 4

十二、订货须知

订货时按下述要求填写订货单：

1.按型谱决定型号(见三章)

根据结构型式、供气压力、工作特性、执行机构作用型式、输入信号范围再按型谱决定型号。

2.执行机构型号、行程。

3.如果气路接管为Φ8时请特别说明。